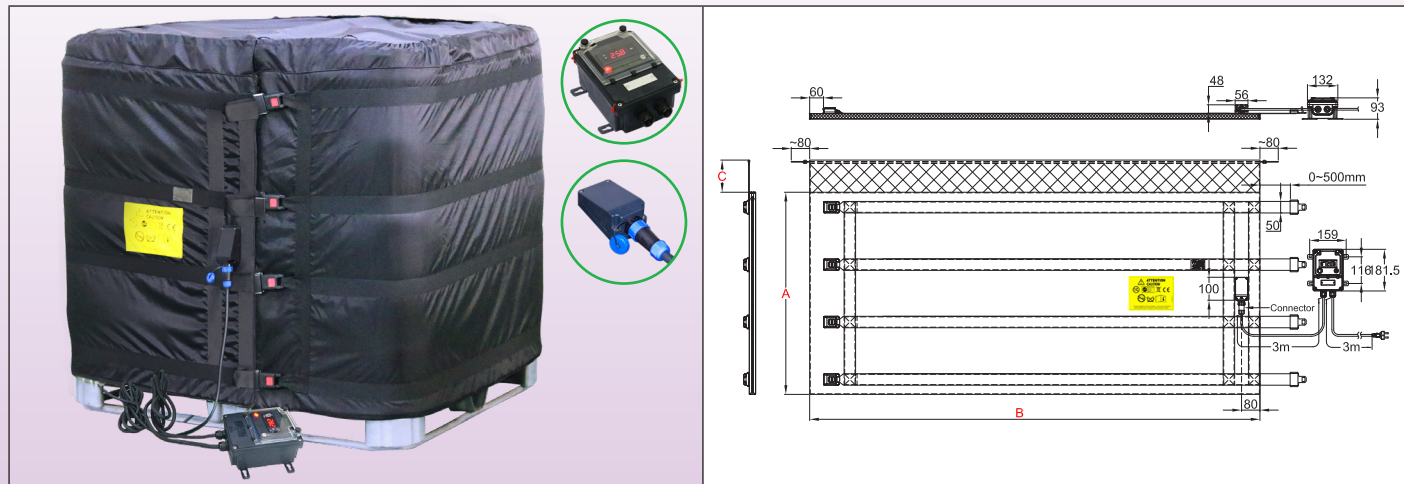


容器材料	最高温度限制到:	固定	温控器	保温棉厚度	型号
带钢管架的塑料	65°C	尼龙带和金属扣	远程电子温度控制器	20mm	9VJDF



主要特点

由于它的电子数字温度控制器，可调节到120°C，该系列的柔性布袋加热器主要用于防冻保护。该类型的柔性布袋加热器是最专业的解决方案，对于整个加热罩，采用单一的温度控制。它适用于1m×1.20m，高度是1m的1000升可拆卸式立方桶容器(IBC)。控制盒的墙壁安装，还有快速连接器，确保了在布袋加热器上该盒子的连接，便于工业应用在一条生产线以固定工作位置。布袋加热器覆盖整个表面，并且顶部用一块柔软的领条“围巾”覆盖，防止它滑落。它们可做成一个单一功率等级：0.05W/cm²，用于温度高达50°C。它们的保温棉是20mm厚。它们的表面温度在65°受两个限制器限制。当与一个底座和一个保温面盖一起使用时（推荐），它们的能量效率可以上升90%。

技术特点

柔性布袋加热器的发热元件，是由一个金属编织物所保护的硅胶绝缘发热线的网格所组成，在PU和聚四氟乙烯涂层的聚酯布下进行盖子的缝合。一块20mm厚的耐温NBR-PVC泡棉保温材料插入在发热网和外壁之间。这种保温棉有一项0.039W/m.K的保温系数(Lambda λ)，与用相同厚度的矿棉或碳纤维毡进行保温的布袋加热器相比，这使得能量损耗除以3。可调节的金属带扣能快速装配和拆卸，并有效夹紧容器。它们的机械强度是非常优越的。

布料覆盖:

- 内部加热面：聚四氟乙烯涂层聚酯布
- 外侧：防水的PU涂层聚酯布。

隔热:

NBR-PVC泡棉，有闭孔并且耐高温，厚度20mm。

发热元件:

硅胶绝缘发热丝，带金属编织层，提供机械保护，防护刺穿，并且有良好的接地。

温度控制:

通过带数字显示的电子控制器，打开-关闭动作，继电器输出，位于一个独立的防水外壳，设计用于墙壁安装。它通过装有一个5销的防水快速接头的电缆与加热毯进行连接，便于与布袋加热器进行连接和断开。它通过放在与容器接触的织物内表面上的热敏电阻探头来控制温度。这个探头有一个预期回路来防止过热。在加热网中装有两个温度限制器，将表面温度限制在50°C。

连接电缆:

绝缘的橡胶电源线，适用于工业环境，3×1.5mm²，长度3米，带欧式插头。可按要求提供UL插头。

安装在容器上:

这些布袋加热器的特征是，尼龙带带有快速松开的可调节带扣和一个柔软的布领条，不带称为围边的隔热条。这种柔性的围边可在保温面盖上保持在适当的位置。



选项:

- 电子温控器温度范围-40+40°C
- 电源110/115V。
- 带工业插头的电源线2极+接地16A CEE (IEC60309)。
- 面盖和保温底座：请查阅附件页。

符合标准: 符合CE标准，用于 EEC低电压指令(LVD) 和EMC指令2004/108/EC的TUV证书，并相应地标记CE。

主要的编号（查看技术介绍中关于液体加热的时间）

编号*	体积 美国加仑	体积 升	直径 (mm ±12 英寸±½")	高度 A (mm/英寸)	平的长度 B (mm/英寸)	围边 C (mm/英寸)	W/cm ² (W/in ²)**	最高温度 °C	瓦特	电压 V
9VJDFA0D398B205G	264	1000	1000×1200 (39.4×47.3)	1000 (39.4)	4390 (172.8)	100 (3.9)	0.05 (0.32)	50	2200	220/240

* 对于这些提供UL插头而非欧洲插头的产品，请用X代替第15位字符。

由于我们的产品是不断地持续改进的，数据表上使用的图纸、描述、特性等只是作为引导而已，可以不经提前通知进行更改。